

# PTC 热敏电阻的作用，不仅仅是利用在开关电源上，还有很多方面

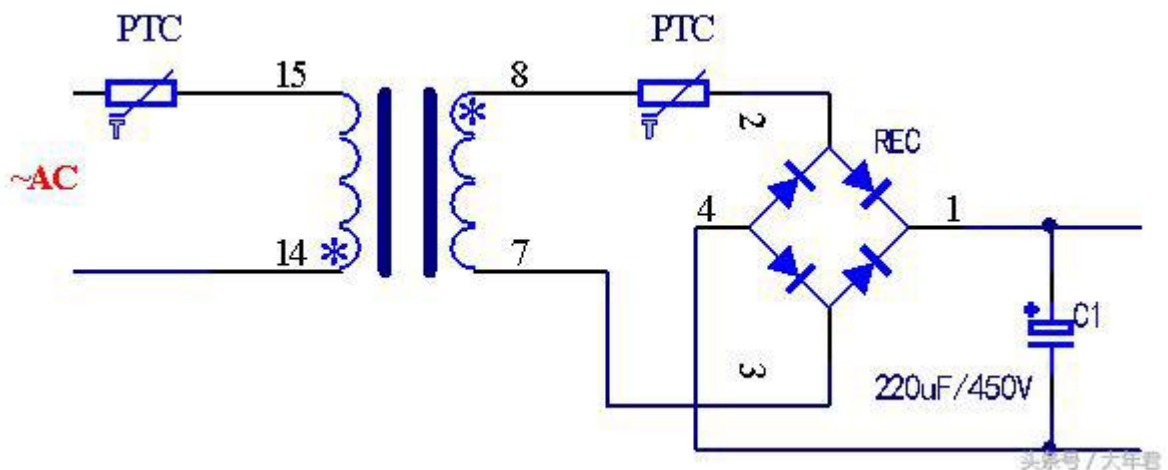
PTC 热敏电阻是一种正温度系数的热敏电阻，随着温度的升高阻值也随着增大。这种电阻常以钛酸钡为材料，通过不同的制作工艺、不同的应用场合制成所需要的形状的一种的特殊元件,我们经常用它的电阻-温度、电压-电流以及电流-时间三种特性，根部不同特性不同封装使得适应不同的场合。

## 1、过压、过流、过载等保护

PTC 过压、过流、过载等保护作用应用非常广泛，把 PTC 直接串联在电路当中,在线路出现短路或其他原因导致电流过 ,PTC 热敏电阻能够抑制电流过大甚至阻断电流来保护所需元件或后级电路。主要用于电源变压器、各种充电器、各种仪器仪表等过流过热保护场合，这是 PTC 热敏电阻利用最为广泛的一种作用，我们也见的比较多，特别是在电源设备当中。

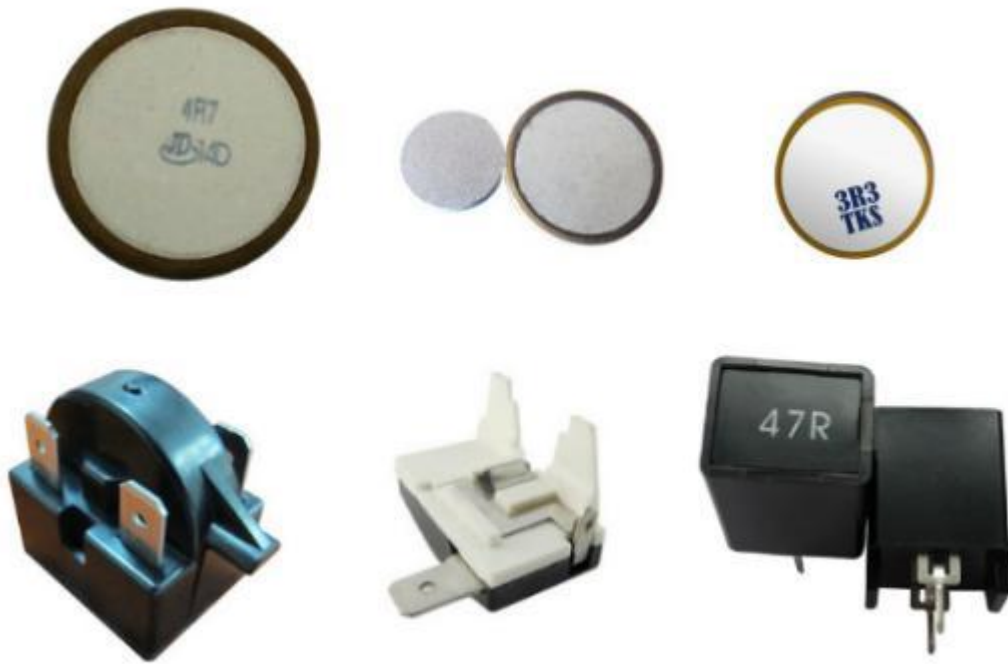


如下图，PTC 热敏电阻串联进去电路作为过流保护元件，即对变压器进行保护。当电路当中由于各种原因导致某个元器件或者负载短路导致电流过大这时候 PTC 热敏电阻就会起作用，就会抑制电路产生过大的电流。需要注意的是在选取最大不动作电流、工作电压的同时也要额定零功率电阻、使用温度范围、元器件封装等因素，一般的，选取电路正常工作时的最大工作电流的 1.5 倍左右为宜。



## 2、电机、马达、压缩机等启动辅助

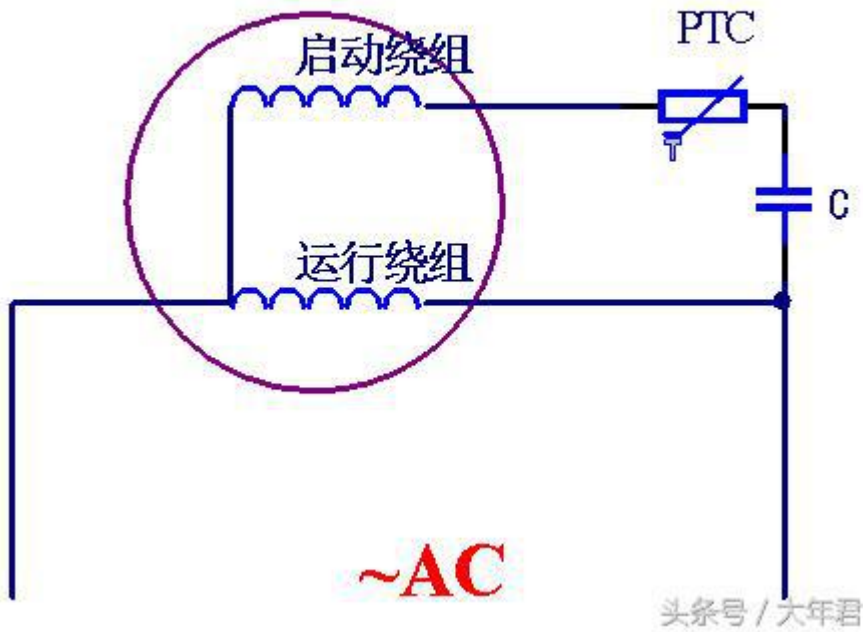
电机在启动时都要克服自身的惯性，例如对于单相启动，在启动时需要较大的扭矩。当转动正常后，需要的扭矩不是很大，这时候可以给电机添加辅助线路，可以理解为辅源，相当于电动车爬坡时候需要一个更大的动力，将 PTC 热敏电阻串联进启动辅助线路当中。



PTC热敏电阻（用于启动）头条号 / 六年君

例如对于冰箱的压缩机而言，在启动时候电阻受热阻值变大，压缩电机的启动绕组通电，同时压缩机主绕组运行，当电阻受热变得非常大时候，这时候启动绕组相当于断开，压缩机得以正常运行。

# 压缩机



头条号 / 六年君

### 3、彩色电视机、显像管等消磁应用

这种 PTC 热敏电阻作用是消除彩色阴罩以及地磁等杂散磁场对彩色画面的影响，

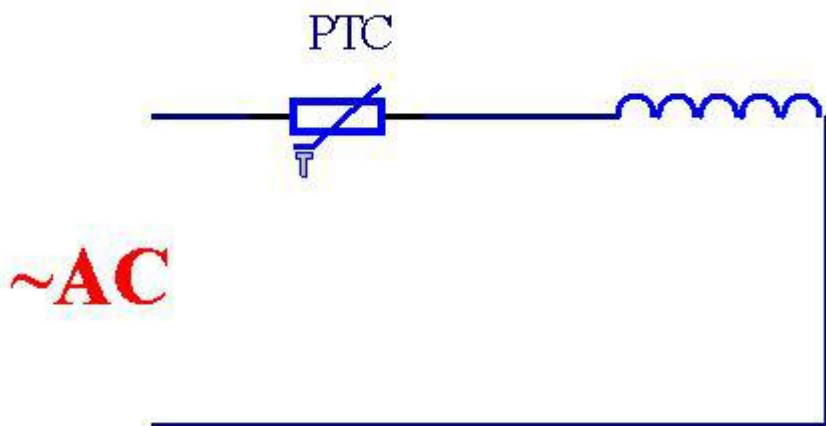
普通彩色电视机中的自动消磁电路一般者由两部组成，即消磁线圈和消磁电阻。

PTC 消磁元件是利用其电流--时间特性进行工作的。



PTC消磁热敏电阻 头条号 / 六年君

串接入消磁电路后，由于 PTC 元件初始电阻很小，消磁线圈中通过的初始电流较大，使线圈产生一个强大的交变磁场。PTC 消磁元件因自身发热，电阻随之上升，电路中的电流会被逐渐衰减，使线圈中的交变磁场也随之减弱，从而达到消磁目的。此系列产品运用于彩色电视、彩色显示器及其他 CRT 的消磁电路。



头条号 / 六年君

除了上面的三种功能 ,PTC 热敏电阻的功能其实还有很多 ,例如温度检测及控制、电机过热保护 、电烙铁恒温维持、灯丝预热延时启动、LED 恒流补偿等。